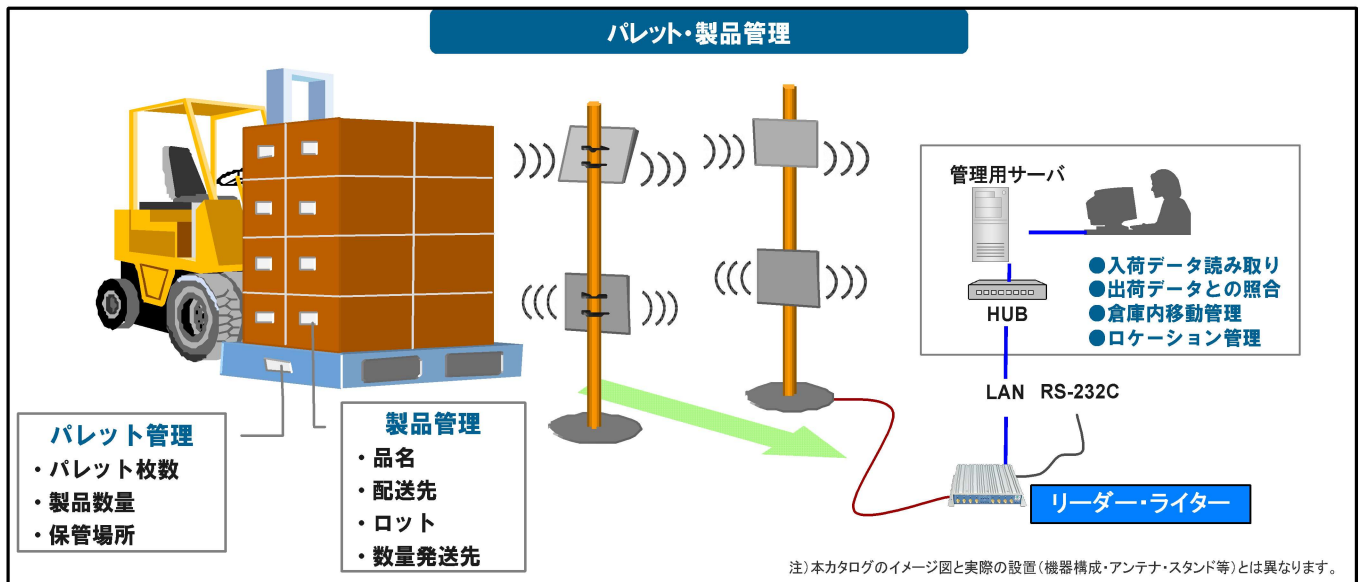


RFID 物流管理システム

特長

- 倉庫などの物流拠点で荷物の入出庫を一括管理する物流管理システムです。
- UHF帯RFタグを使用した荷札を利用する為、ゲートを通過するだけでスムーズに商品管理が行えます。
- タグに品名や配送先などの情報を登録しておけば、一括で処理管理が出来ます。
- 商品に予めタグを貼り付けておけば、開包しなくても中身の商品を選別可能です。
- フォークリフト搭載タイプを利用すれば、商品の置き場所などの管理も自動で行えます。
- 周囲に置いてあるタグ付き荷物に対する誤認識は当社独自の方式によりキャンセル可能です。
- 商品の管理コスト削減を考慮したシステムです。
- 使用条件に応じてカスタマイズ可能です。

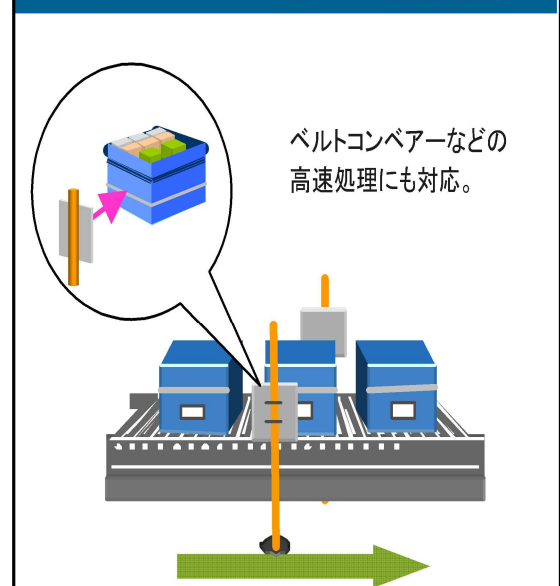
実用イメージ



籠車・台車による読み取り

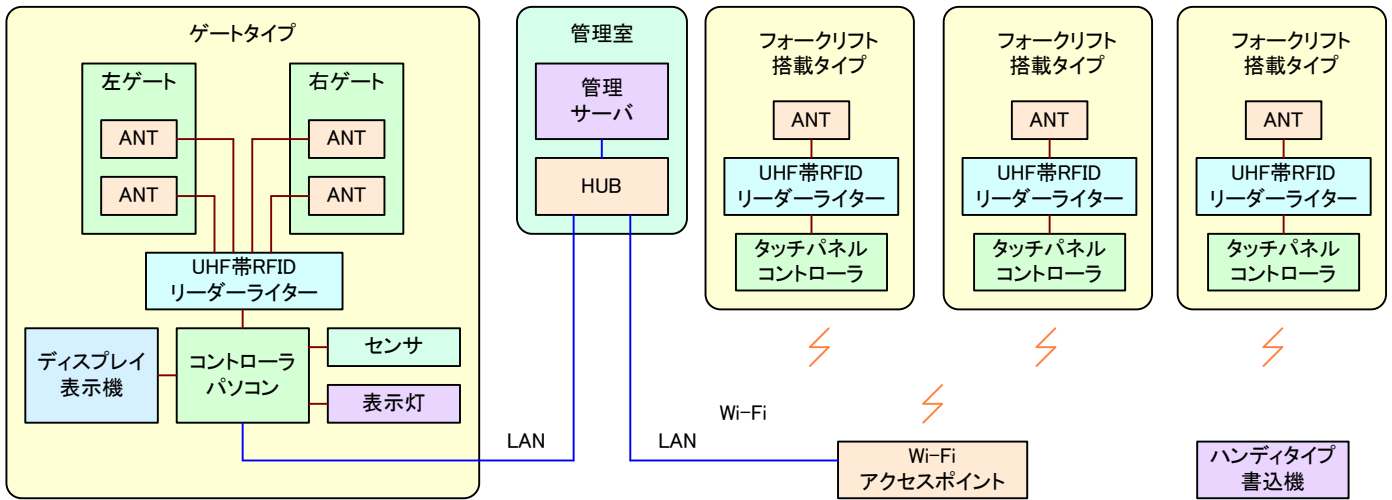


オリコンにタグを付けての出荷情報



RFID 物流管理システム

構成図

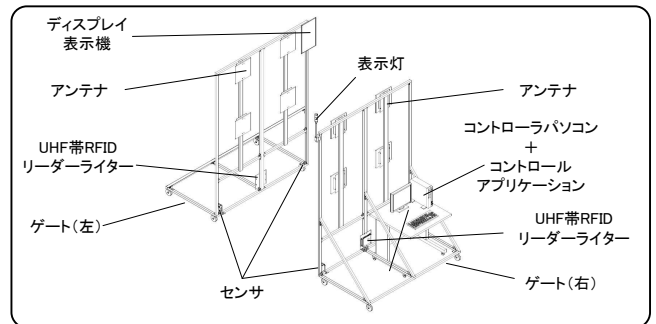


パッケージ内容

項目	内容	数量
ゲートタイプ (1ゲート)	コントローラパソコン	1式
	ディスプレイ表示機	1式
	センサ	2~4式
	表示灯	1式
	UHF帯RFIDリーダーライター	1~2式
	アンテナ	2~8式
	ゲート(左右)	1式
	コントロールアプリケーション	1式
フォークリフト 搭載タイプ (1台)	フォークリフト	1式
	タッチパネルコントローラ	1式
	UHF帯RFIDリーダーライター	1式
	アンテナ	1式
管理室 (1システム)	管理サーバ	1式
	HUB	1式
	管理アプリケーション	1式
その他	無線LANアクセスポイント	1式
	ハンディタイプ書込機	1式

※カスタマイズ可能です。

ゲートタイプ概観



フォークリフト搭載タイプ概観

